

DIMANCHE BENCH CUSHION

取扱説明書

この度は本商品をお買い上げいただき、誠にありがとうございます。
ご使用前に本書をよくお読みいただき、内容を理解した上で正しくお使いください。
また、本書はいつでも確認できるように大切に保管してください。

2019年10月22日
Ver.2

重要なお知らせ（安全上のご注意）

ここで示した警告・注意事項はお使いになる方や他人への
危害や損害を未然に防ぐためのものです。必ずお守りください。

⊘ してはいけない「禁止」の内容です。

警告 死亡や重傷などに結びつくおそれのあるもの



- 不要になった梱包材は幼児の手の届くところに置かないでください。頭からかぶるなどしたときに口や鼻をふさぎ窒息するおそれがあります。
- ストーブなど引火するおそれがあるものを近くに置かないでください。火災の原因となります。
- タバコの火などを商品に落とさないでください。火災の原因となります。

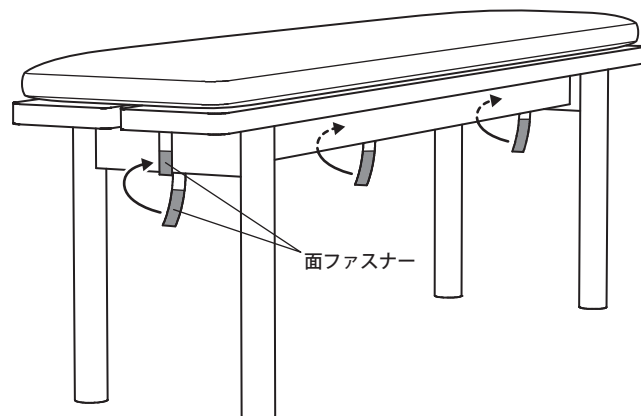
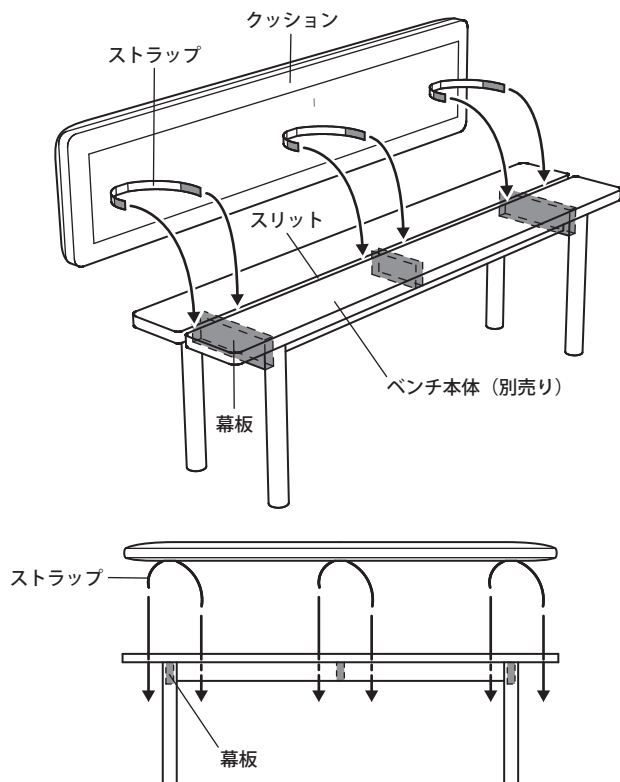
お願い（その他 注意）

- 直射日光や照明、ストーブやエアコンなどの熱や温風を商品に直接あてないでください。変色などの原因となります。
- 濃色製品は使用中の強い摩擦により色移りすることがあります。汗などで濡れた状態で使用すると色移りや変色することがありますので、ご注意ください。
- 廃棄の際は、居住地域自治体のルールに従い、処分ください。

クッションの取付方法

1 クッション裏面のストラップを下図のようにベンチ本体のスリットへ通します。その際、各ストラップは幕板をまたぐようにしてください。

2 ストラップで幕板を巻き込み、面ファスナーで固定してください。



注意

- クッションの取付けおよび取外し時は、セーターなどの衣類が面ファスナーにつかないようご注意ください。面ファスナーによって衣類がキズつくことがあります。
- 移動する際は、ベンチ本体を持ち、床面から浮かして移動してください。クッションを引張って移動させると、生地への破れや床面へのキズの原因となります。

お手入れ方法

- 表面のチリやホコリはブラッシングや掃除機（弱設定）で取り除いてください。
- コーヒー・お酒などをこぼした時はすみやかに拭き取ってください。その後乾かないうちに、ぬるま湯を使って3-5%程度に薄めた中性洗剤に柔らかい布を浸し、よく絞って表面をたたくように拭き取ってください。さらに水を浸した布で洗剤をよく拭き取り、自然乾燥してください。

製品仕様

製品寸法	幅 1380mm × 奥行 310mm × 高さ 60mm
用途	ベンチ用クッション
材質	クッション材：ウレタンフォーム
原産国	日本

お問い合わせ先

商品のお問い合わせは、お買い上げの販売店もしくは下記お客様室までご連絡ください。

株式会社 良品計画

〒170-8424
東京都豊島区東池袋 4-26-3

お客様室でんわ



0120-14-6404

受付時間 ■平日 10:00~18:30
■土・日・祝 10:00~18:00